

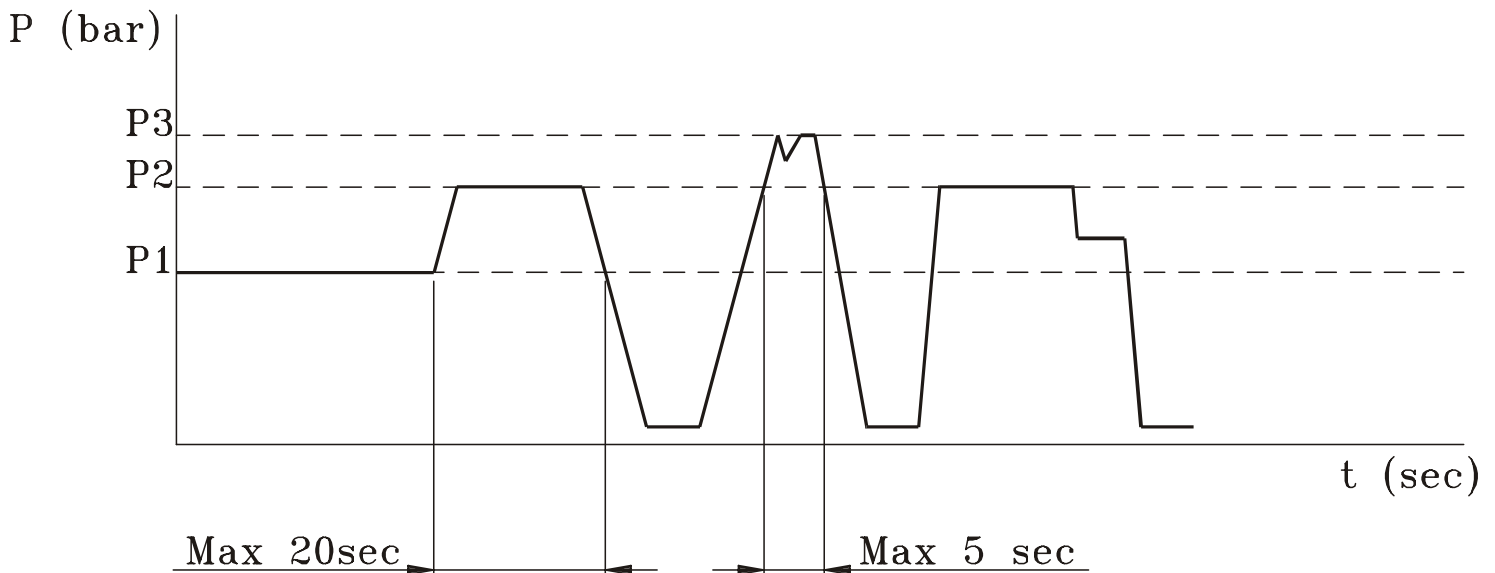
# **ACCESSORI POMPE E MOTORI**

## ***PUMPS AND MOTORS ACCESSORIES***

|  |               |
|--|---------------|
| <b>Supporti GR 1</b><br><i>Supports GR 1</i>               | <b>Pag. 3</b> |
| <b>Supporti GR 2 START</b><br><i>Supports GR 2 START</i>   | <b>Pag. 4</b> |
| <b>Supporti GR 3</b><br><i>Supports GR 3</i>               | <b>Pag. 6</b> |
| <b>Manicotti di Trascinamento</b><br><i>Males coupling</i> | <b>Pag. 7</b> |
| <b>Raccordi</b><br><i>Connectors</i>                       | <b>Pag. 8</b> |

## LEGENDA

- **VLP**      **Valvola limitatrice di pressione**  
*Pressure relief valve*
- **VR**      **Valvola di ritegno**  
*Check valve*
- **A; B**      **Effetti**  
*Ports*
- **P**      **Linea in pressione**  
*Pressure line*
- **LC**      **Libera circolazione**  
*Through passage*
- **T**      **Scarico**  
*Tank return line*



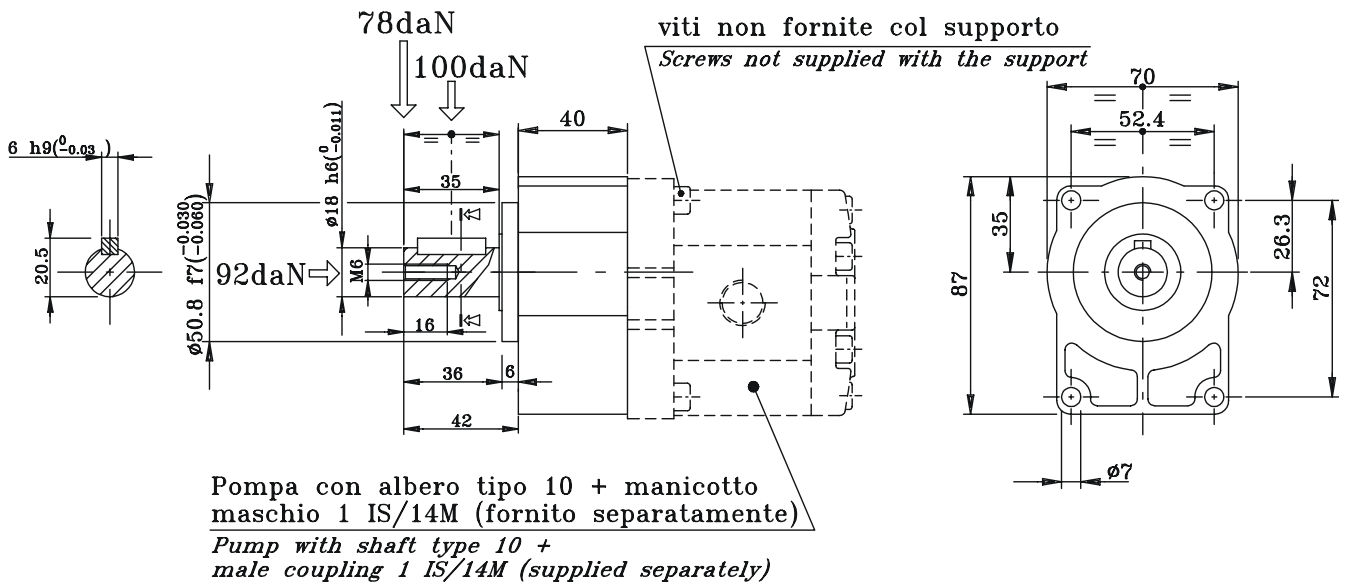
- **P1**      **Pressione massima di lavoro (continua)**  
*Max. continuous pressure*
- **P2**      **Pressione massima di esercizio (intermittente)**  
*Max. intermittent pressure*
- **P3**      **Pressione massima di punta (picco)**  
*Max. peak pressure*

**I grafici del seguente catalogo si riferiscono a prove effettuate con olio minerale di viscosità 35 mm<sup>2</sup> /s alla temperatura di 60 °C.**

*The diagrams of the following catalogue refer to test made with mineral oil viscosity 35 mm<sup>2</sup> /s at the temperature of 60 °C.*

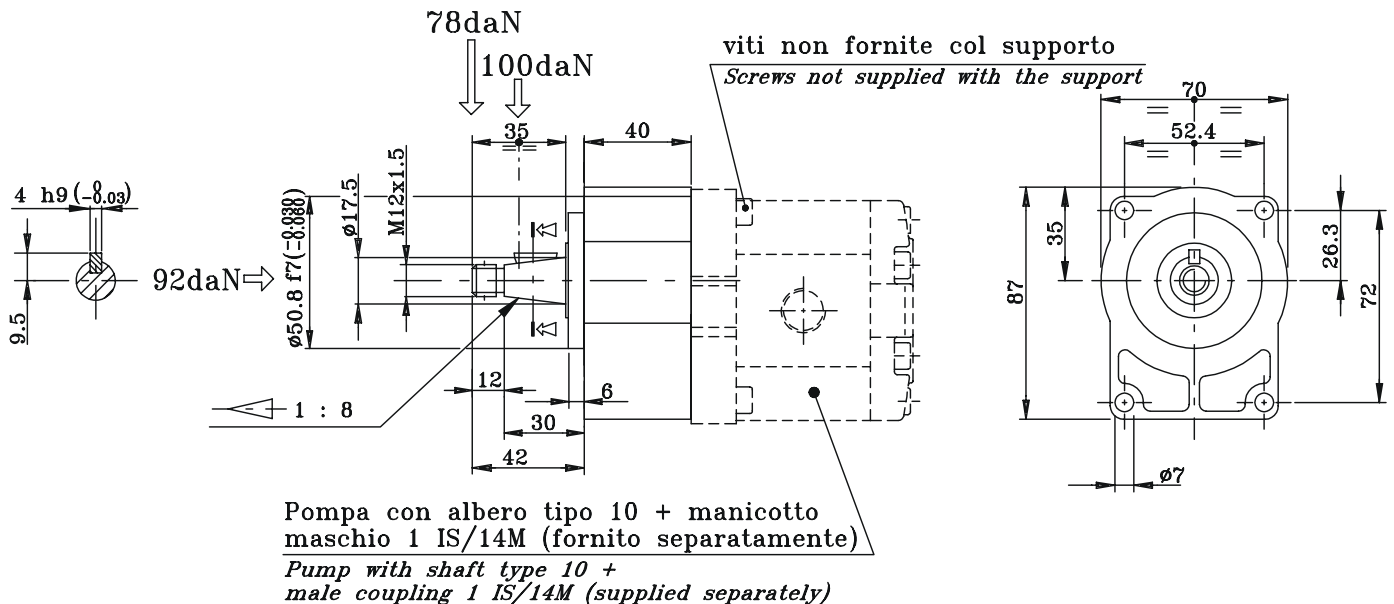
# SUPPORTI GR 1

## SUPPORTS GR



### CODICE DI ORDINAZIONE ORDER CODE

**01510400000000** Supporto con l'albero tipo 12  
Support with the shaft type 12

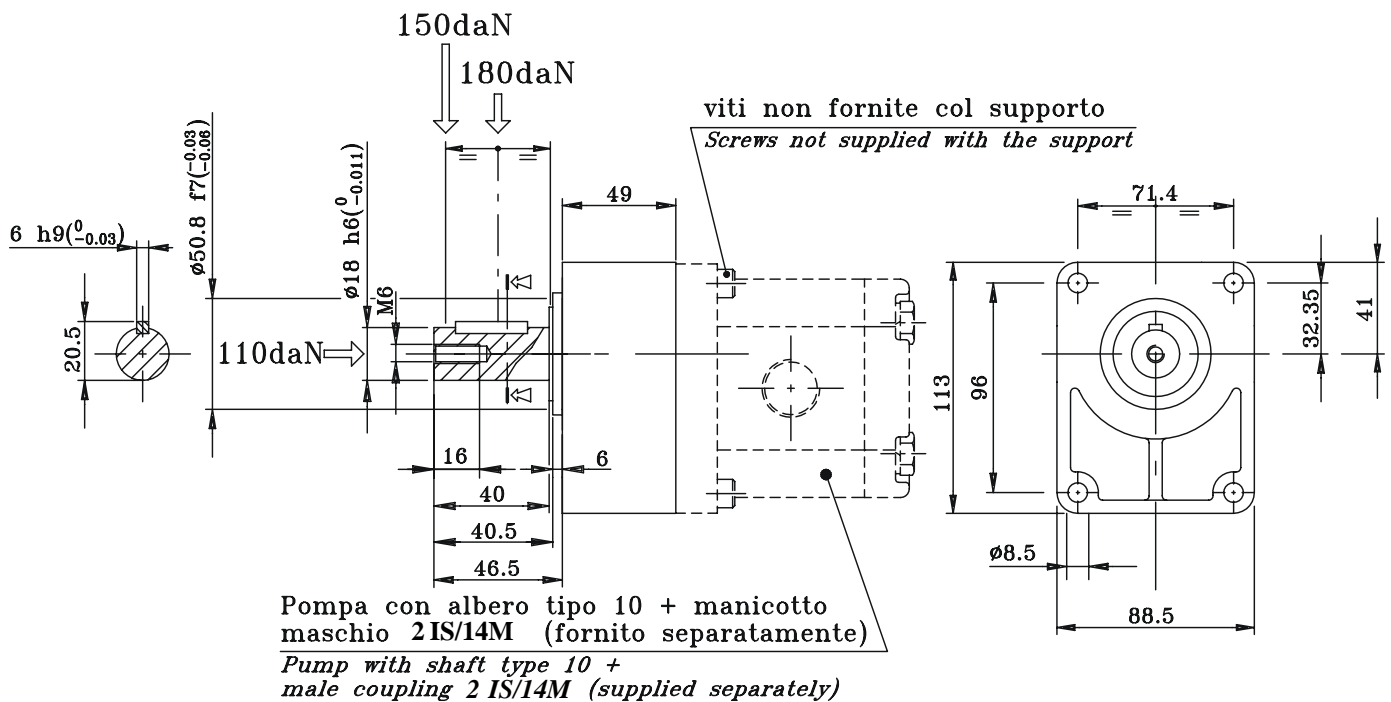


### CODICE DI ORDINAZIONE ORDER CODE

**01510500000000** Supporto con l'albero tipo 10  
Support with the shaft type 10

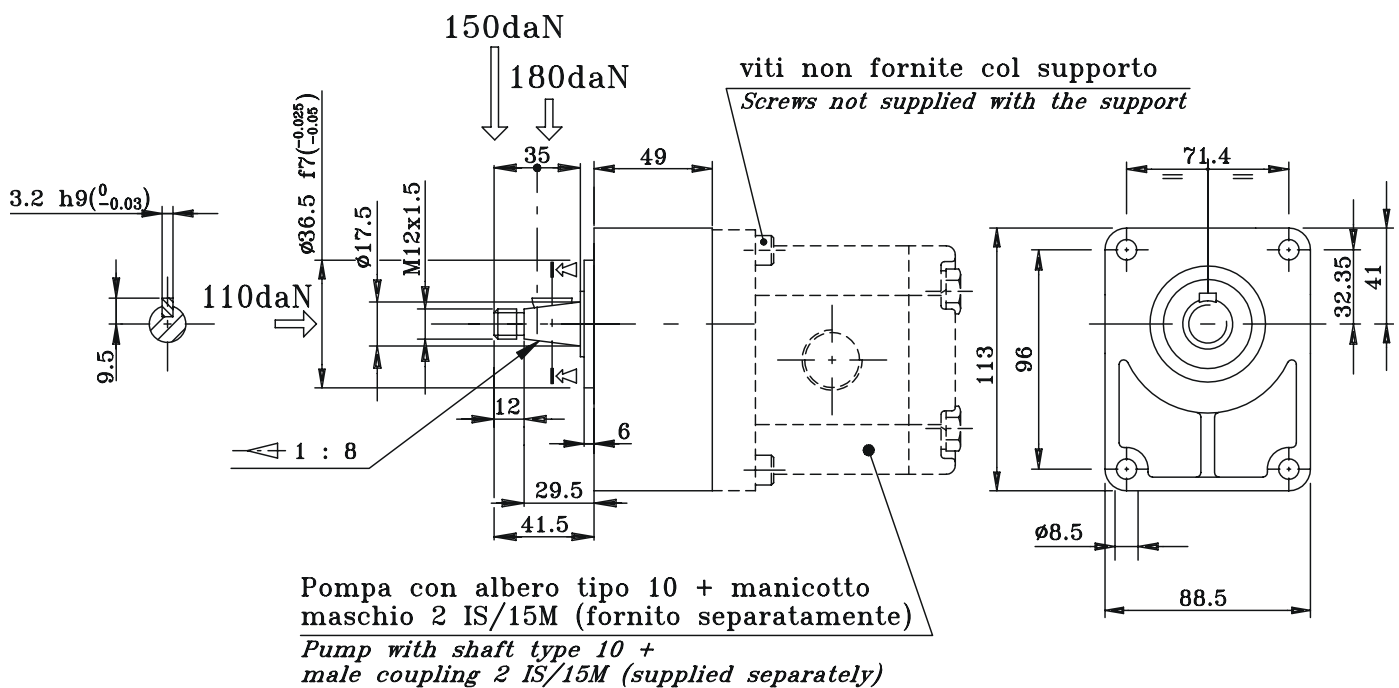
# SUPPORTI GR 2

## SUPPORTS GR



### CODICE DI ORDINAZIONE ORDER CODE

**01521200000000** Supporto con l'albero tipo 12  
*Support with the shaft type 12*

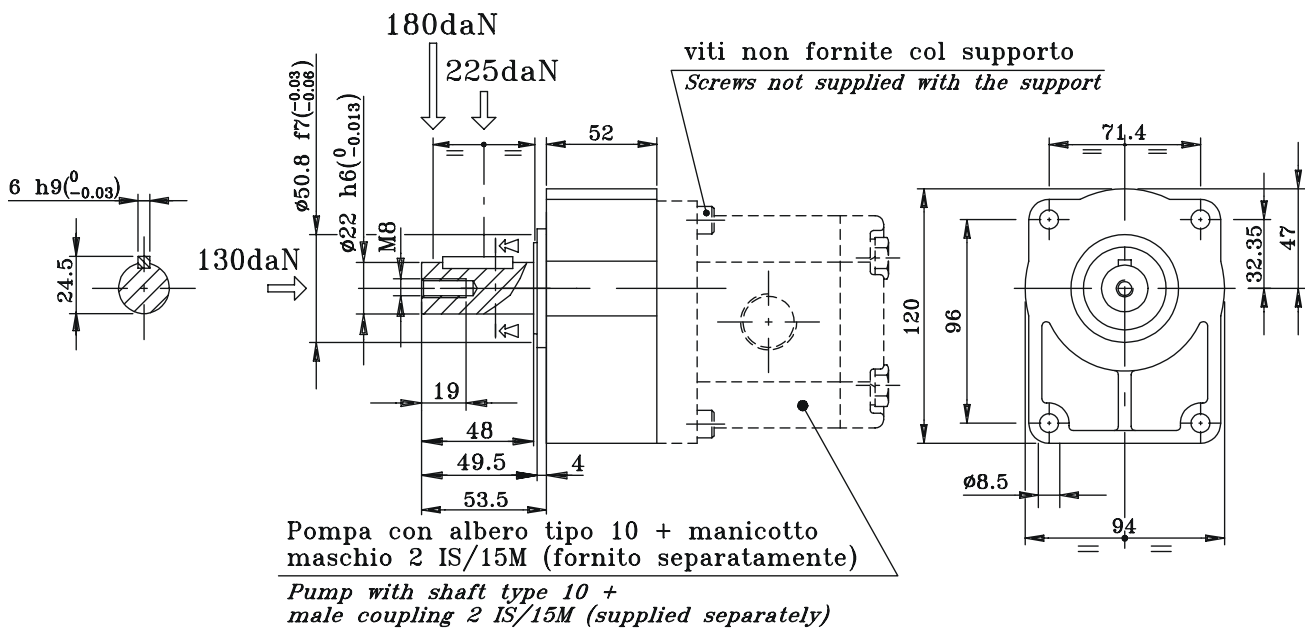


### CODICE DI ORDINAZIONE ORDER CODE

**01521201000000** Supporto con l'albero tipo 10  
*Support with the shaft type 10*

# SUPPORTI GR 2 SUPPORTS GR

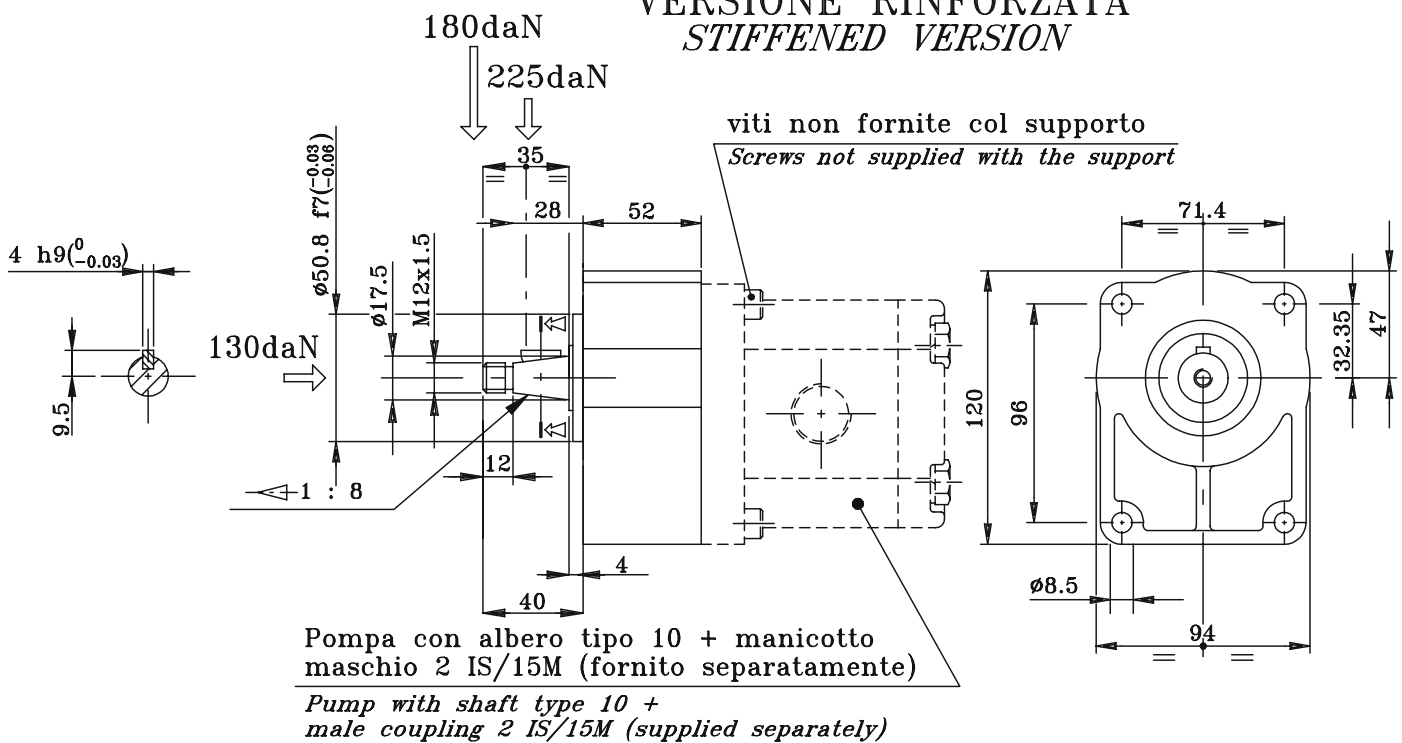
## VERSIONE RINFORZATA STIFFENED VERSION



### CODICE DI ORDINAZIONE ORDER CODE

**01521300000000** Supporto con l'albero tipo 12  
Support with the shaft type 12

## VERSIONE RINFORZATA STIFFENED VERSION

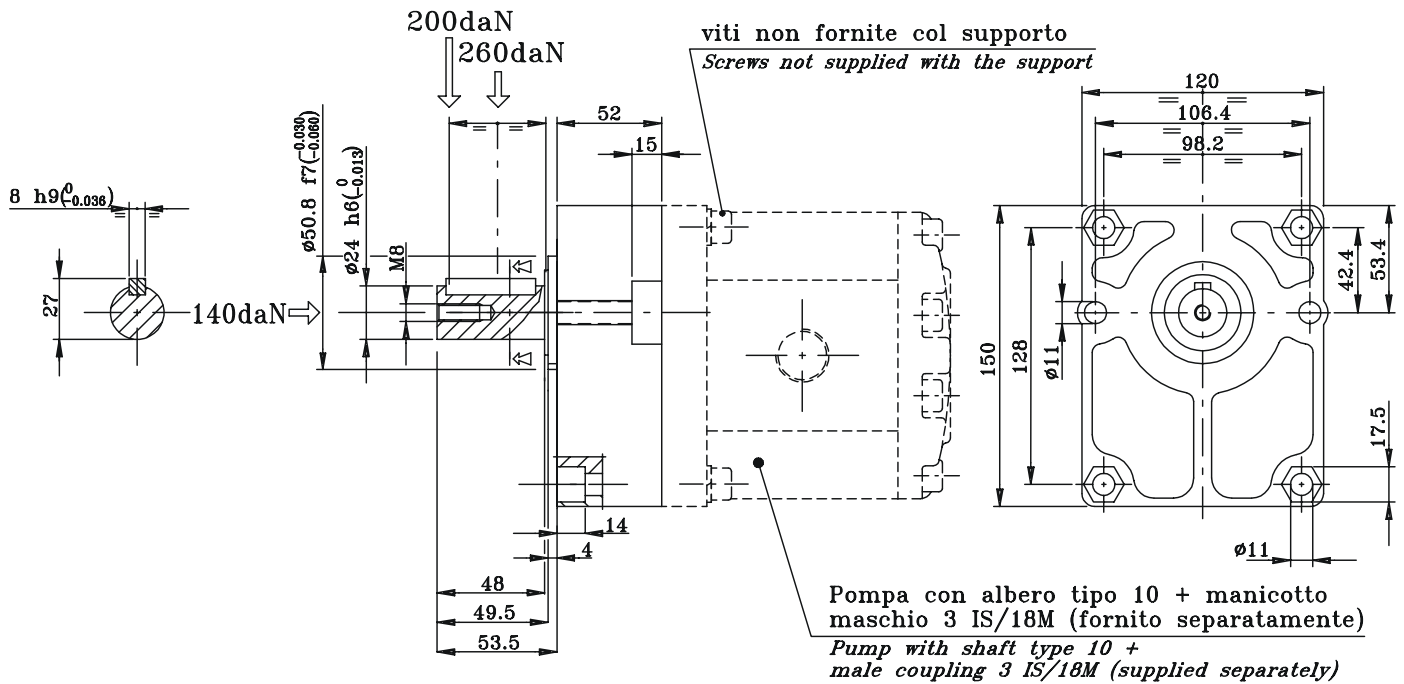


### CODICE DI ORDINAZIONE ORDER CODE

**01521301000000** Supporto con l'albero tipo 10  
Support with the shaft type 10

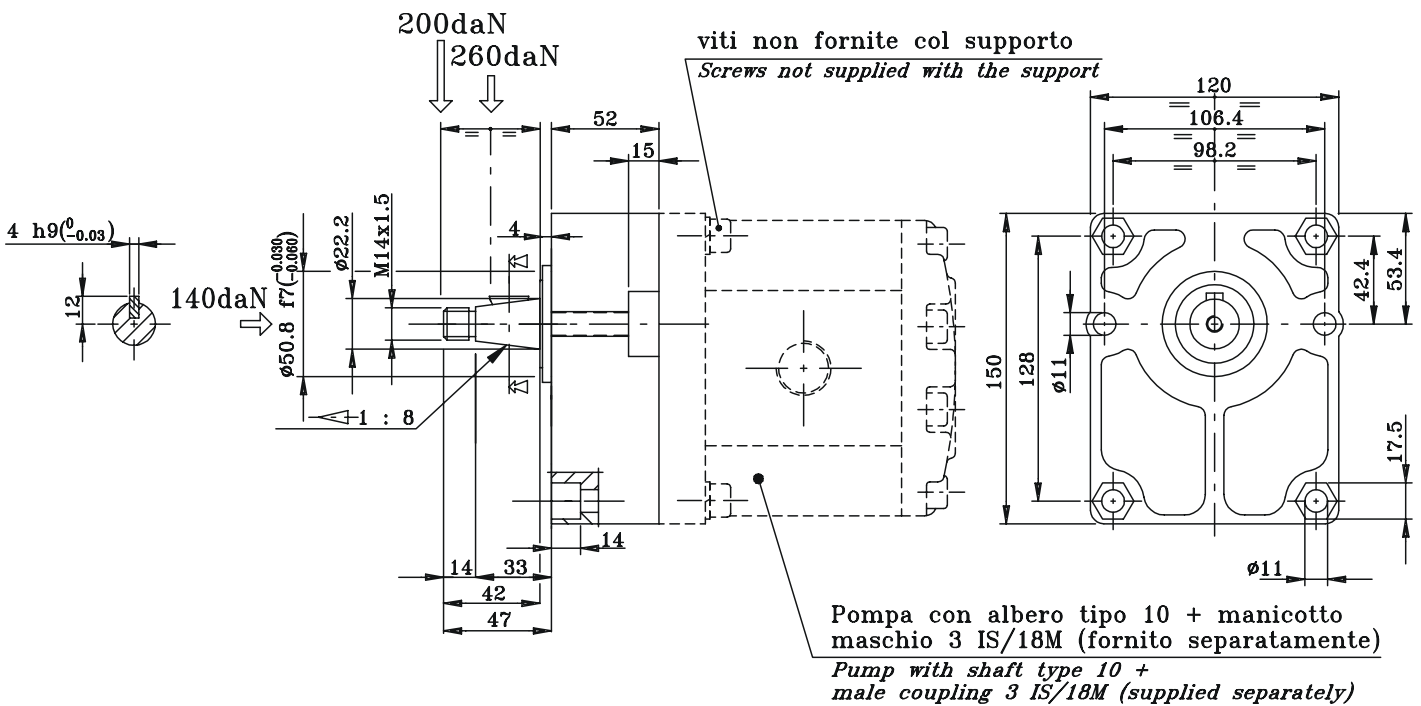
# SUPPORTI GR 3

## SUPPORTS GR



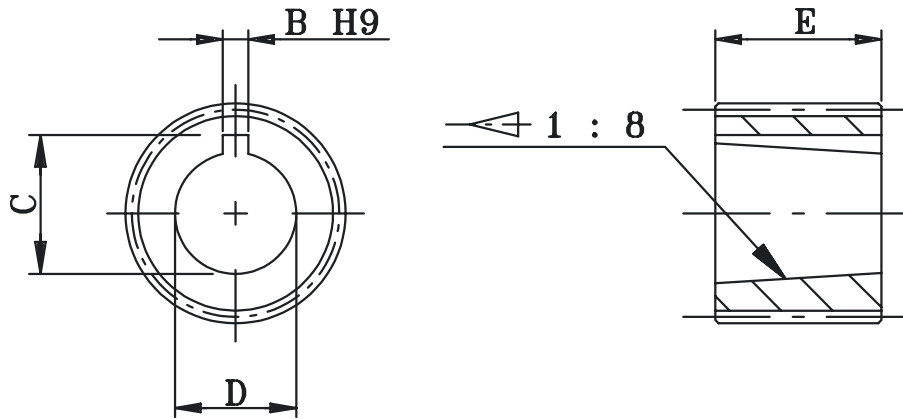
### CODICE DI ORDINAZIONE ORDER CODE

01530210000000 Supporto con l'albero tipo 12  
Support with the shaft type 12



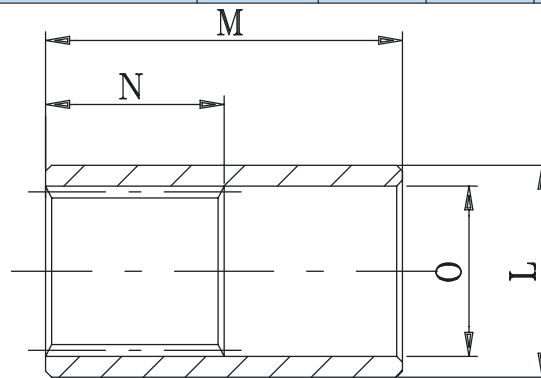
### CODICE DI ORDINAZIONE ORDER CODE

01530220000000 Supporto con l'albero tipo 10  
Support with the shaft type 10



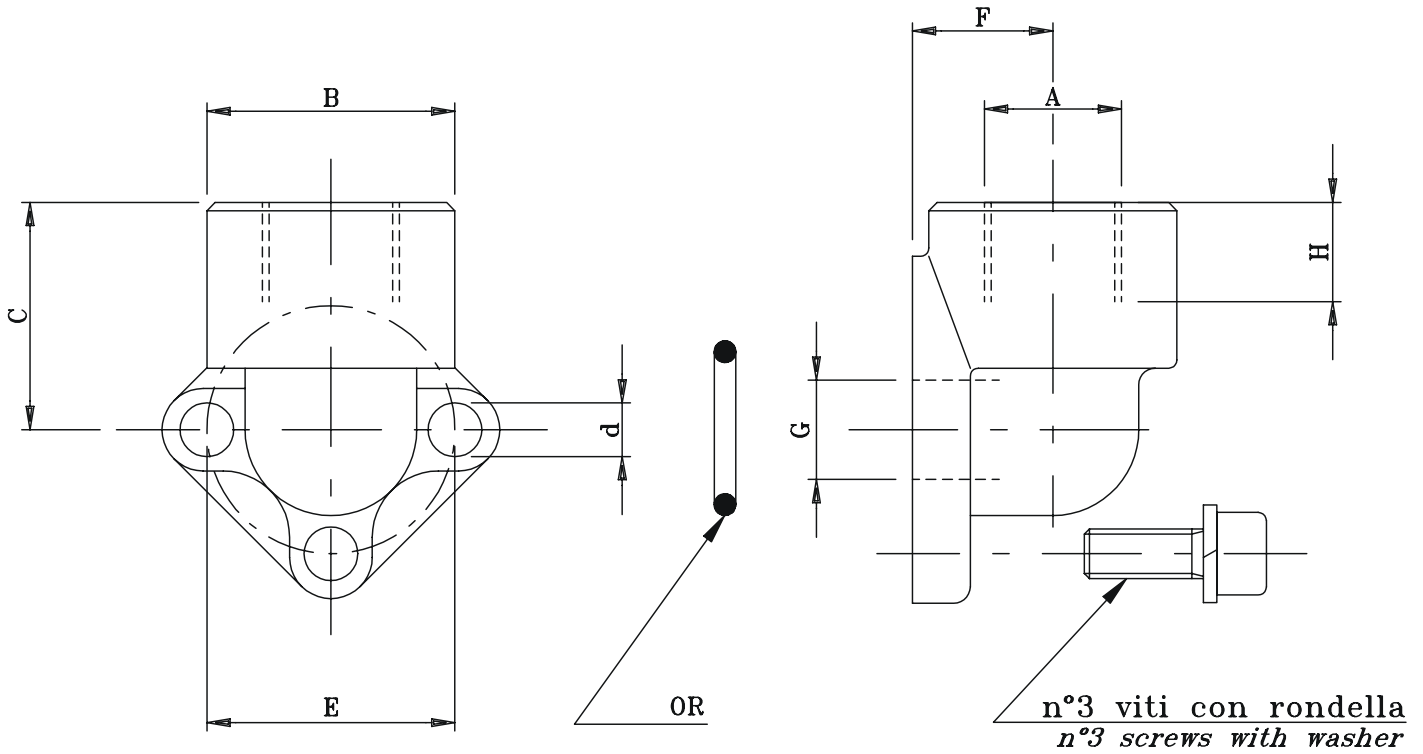
**MANICOTTO DI TRASCINAMENTO POMPE (MASCHIO)**  
**MALE COUPLING FOR GEAR PUMPS**

| TIPO<br>TYPE | PROFILO<br>PROFILE<br>DIN 5482 | N° DI DENTI<br>N° OF TEETH | B                                   | C    | D     | E    | COPPIA DI SERRAGGIO<br>DADO GIUNTO<br>NUT/JOINT SCREW<br>TORQUE |
|--------------|--------------------------------|----------------------------|-------------------------------------|------|-------|------|---|
| 1 IS/12M     | B20 x 17                       | 12                         | 2.4                                 | 9.6  | 7.82  | 14.5 | 9 ÷ 10 Nm   |
| 1 IS/14M     | B25 x 22                       | 14                         | 2.4 <sup>+0.025</sup> <sub>0</sub>  | 9.6  | 7.82  | 14.5 | 9 ÷ 10 Nm   |
| 2 IS/14M     | B25 x 22                       | 14                         | 3.17                                | 16.5 | 14.31 | 22   | 22 ÷ 25 Nm  |
| 2 IS/15M     | B28 x 25                       | 15                         | 3.17 <sup>+0.030</sup> <sub>0</sub> | 15.8 | 14.31 | 22   | 32 ÷ 35 Nm  |
| 3 IS/18M     | B35 x 31                       | 18                         | 4 <sup>+0.030</sup> <sub>0</sub>    | 21   | 18.39 | 26   | 50 ÷ 55 Nm  |
| 4 IS/23M     | B48 x 44                       | 23                         | 6.35 <sup>+0.036</sup> <sub>0</sub> | 30.2 | 27.50 | 42   | 100 ÷ 120 Nm  |



**MANICOTTO DI TRASCINAMENTO POMPE (FEMMINA)**  
**FEMALE COUPLING FOR GEAR PUMPS**

| TIPO<br>TYPE | PROFILO<br>PROFILE<br>DIN 5482 | N° DI DENTI<br>N° OF TEETH | L  | M  | N  | O    |
|--------------|--------------------------------|----------------------------|----|----|----|------|
| 1 S/12F      | A20 x 17                       | 12                         | 25 | 50 | 25 | 20.5 |
| 2 IS/14F     | A25 x 22                       | 14                         | 32 | 60 | 30 | 25.5 |
| 2 IS/15F     | A28 x 25                       | 15                         | 34 | 60 | 30 | 28.5 |
| 3 IS/18F     | A35 x 31                       | 18                         | 42 | 60 | 30 | 35.5 |
| 4 IS/23F     | A48 x 44                       | 23                         | 62 | 90 | 45 | 48.5 |



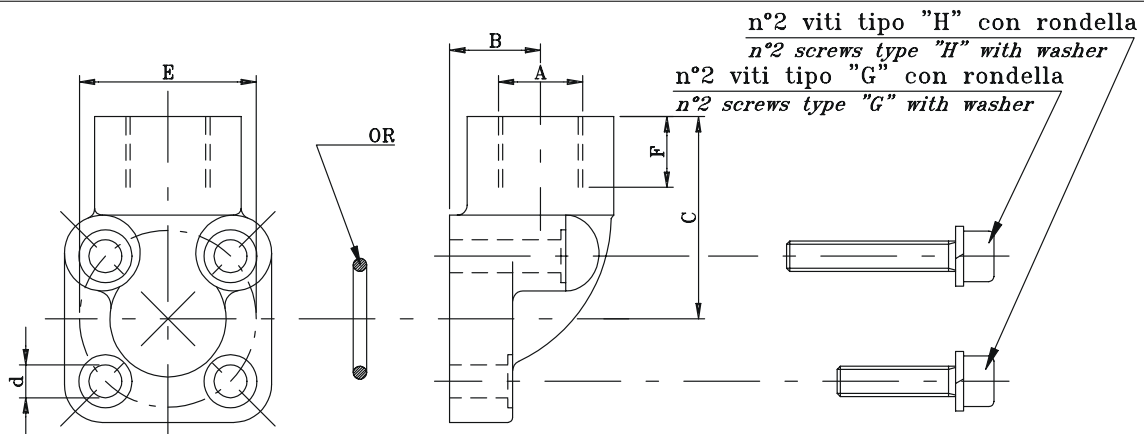
**RACCORDI A GOMITO IN ACCIAIO ( Per connessioni tipo "N" )**  
**STEEL ELBOW CONNECTORS ( For connections type "N" )**

| TIPO<br>TYPE      | A        | B  | C    | d    | E  | F  | G  | H  |
|-------------------|----------|----|------|------|----|----|----|----|
| <b>FG 3/8"-26</b> | 3/8" BSP | 30 | 27.5 | 5.5  | 26 | 17 | 11 | 12 |
| <b>FG 3/8"-30</b> | 3/8" BSP | 30 | 27.5 | 6.5  | 30 | 17 | 12 | 12 |
| <b>FG 1/2"-30</b> | 1/2" BSP | 30 | 27.5 | 6.5  | 30 | 17 | 12 | 12 |
| <b>FG 3/4"-40</b> | 3/4" BSP | 38 | 36   | 8.5  | 40 | 21 | 19 | 16 |
| <b>FG 1" -51</b>  | 1" BSP   | 45 | 47   | 10.5 | 51 | 26 | 25 | 18 |

**RACCORDI A GOMITO IN GHISA ( Per connessioni tipo "N" )**  
**CAST IRON ELBOW CONNECTORS ( For connections type "N" )**

| TIPO<br>TYPE         | A         | B  | C  | d  | E    | F    | G  | H  |
|----------------------|-----------|----|----|----|------|------|----|----|
| <b>FG 1"1/2-72.5</b> | 1"1/2 BSP | 63 | 56 | 13 | 72.5 | 34.5 | 40 | 24 |





## RACCORDI A GOMITO IN ACCIAIO (per connessioni tipo "T")

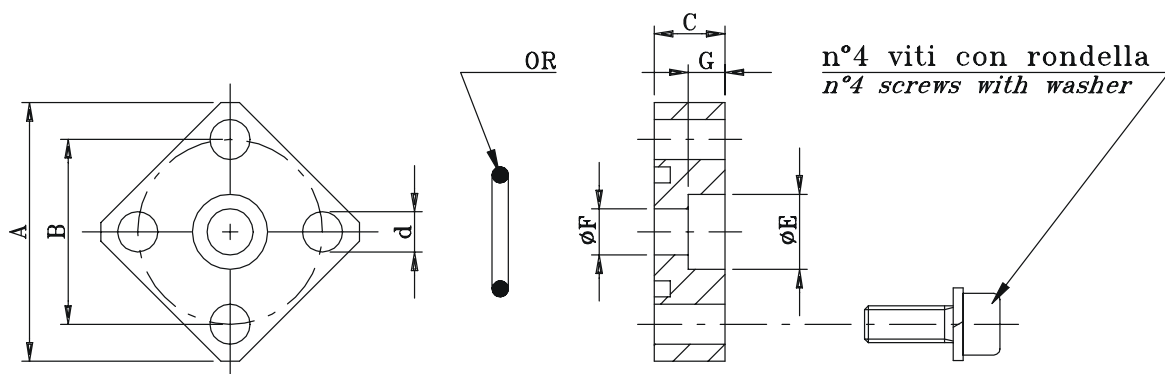
STEEL ELBOW CONNECTORS (for connections type "T")

| TIPO<br>TYPE  | A        | B  | C    | d   | E  | F  | OR           | VITI Tipo "H"<br>SCREWS Type "H" | VITI Tipo "G"<br>SCREWS Type "G" |
|---------------|----------|----|------|-----|----|----|--------------|----------------------------------|----------------------------------|
| FG 3/8" 1 BKA | 3/8" BSP | 18 | 40   | 6.5 | 35 | 16 | 18.72 x 2.62 | M6 x 20 UNI 5931                 | M6 x 35 UNI 5931                 |
| FG 1/2" 1 BKA | 1/2" BSP | 18 | 40   | 6.5 | 35 | 16 | 18.72 x 2.62 | M6 x 20 UNI 5931                 | M6 x 35 UNI 5931                 |
| FG 1/2" 2 BKA | 1/2" BSP | 24 | 41.5 | 6.5 | 40 | 16 | 23.81 x 2.62 | M6 x 20 UNI 5931                 | M6 x 45 UNI 5931                 |
| FG 3/4" 2 BKA | 3/4" BSP | 24 | 41.5 | 6.5 | 40 | 16 | 23.81 x 2.62 | M6 x 20 UNI 5931                 | M6 x 45 UNI 5931                 |

## RACCORDI A GOMITO IN ALLUMINIO (per connessioni tipo "T")

ALUMINIUM ELBOW CONNECTORS (for connections type "T")

| TIPO<br>TYPE   | A        | B  | C    | d   | E  | F  | OR           | VITI Tipo "H"<br>SCREWS Type "H" | VITI Tipo "G"<br>SCREWS Type "G" |
|----------------|----------|----|------|-----|----|----|--------------|----------------------------------|----------------------------------|
| FG 3/8" 1 BKAL | 3/8" BSP | 18 | 40   | 6.5 | 35 | 16 | 18.72 x 2.62 | M6 x 30 UNI 5931                 | M6 x 45 UNI 5931                 |
| FG 1/2" 1 BKAL | 1/2" BSP | 18 | 40   | 6.5 | 35 | 16 | 18.72 x 2.62 | M6 x 30 UNI 5931                 | M6 x 45 UNI 5931                 |
| FG 1/2" 2 BKAL | 1/2" BSP | 24 | 41.5 | 6.5 | 40 | 16 | 23.81 x 2.62 | M6 x 35 UNI 5931                 | M6 x 55 UNI 5931                 |
| FG 3/4" 2 BKAL | 3/4" BSP | 24 | 41.5 | 6.5 | 40 | 16 | 23.81 x 2.62 | M6 x 35 UNI 5931                 | M6 x 55 UNI 5931                 |



## FLANGE DI ATTACCO DIRITTE SALDABILI (per connessioni tipo "N")

WELDABLE STRAIGHT CONNECTION FLANGES (for connections type "N")

| TIPO<br>TYPE | A  | B  | C    | d    | E    | F    | G  | OR           | VITI<br>SCREWS    |
|--------------|----|----|------|------|------|------|----|--------------|-------------------|
| FD 8-30      | 42 | 30 | 11.5 | 6.5  | 12.2 | 7.5  | 6  | 15.88 x 2.62 | M6 x 22 UNI 5931  |
| FD 13-30     | 42 | 30 | 11.5 | 6.5  | 15.2 | 12.5 | 6  | 15.88 x 2.62 | M6 x 22 UNI 5931  |
| FD 21-40     | 53 | 40 | 16.5 | 8.5  | 25.2 | 19   | 10 | 23.81 x 2.62 | M8 x 30 UNI 5931  |
| FD 26-51     | 73 | 51 | 18.5 | 10.5 | 30.2 | 27   | 12 | 31.42 x 2.62 | M10 x 35 UNI 5931 |

**Galtech s.p.a. Via Kennedy, 10 - 42100 Reggio Emilia - Italy**

**Tel: +39.0522.300348 Fax: +39.0522.300803**

**<http://www.galtech.it> - e-mail: [galtech@galtech.it](mailto:galtech@galtech.it)**