

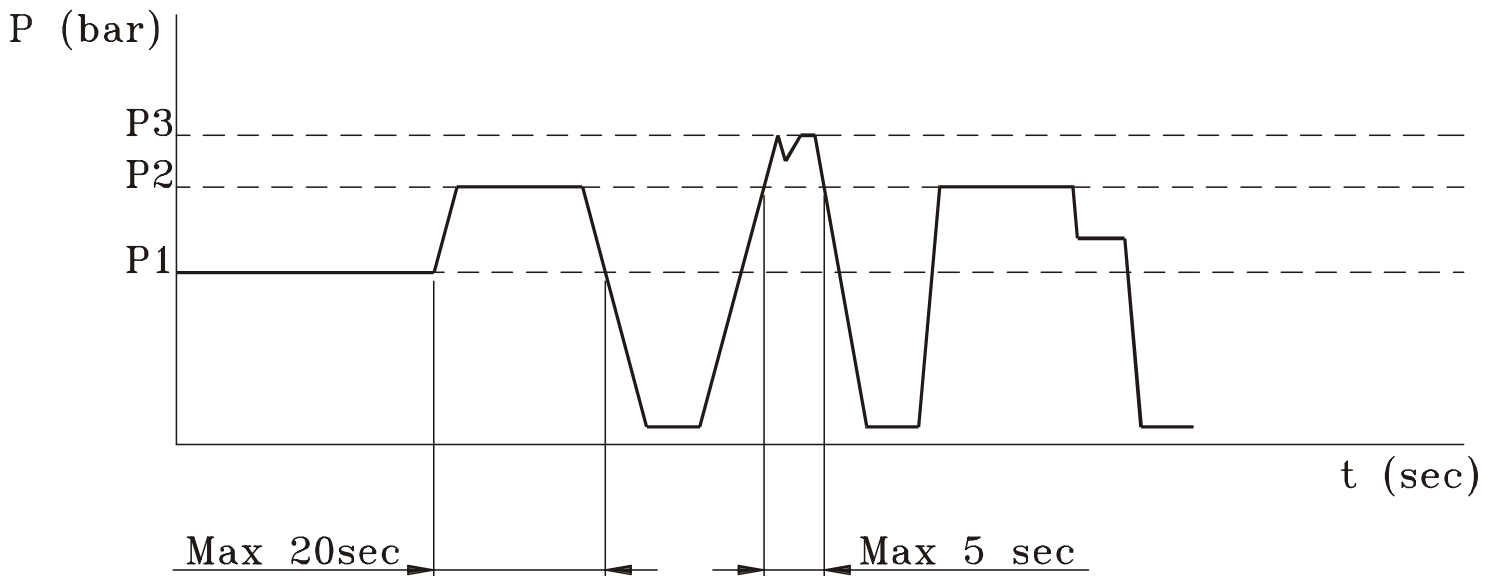
VALVOLE AUSILIARIE

AUXILIARIES VALVES

Valvole di blocco pilotate <i>Pilot-operated check valves</i>	Pag. 3
Valvole regolatrici di flusso <i>Flow control valves</i>	Pag. 6
Valvole limitatrici di pressione <i>Pressure relief valves</i>	Pag. 8

LEGENDA

- **VLP** **Valvola limitatrice di pressione**
Pressure relief valve
- **VR** **Valvola di ritegno**
Check valve
- **A; B** **Effetti**
Ports
- **P** **Linea in pressione**
Pressure line
- **LC** **Libera circolazione**
Through passage
- **T** **Scarico**
Tank return line

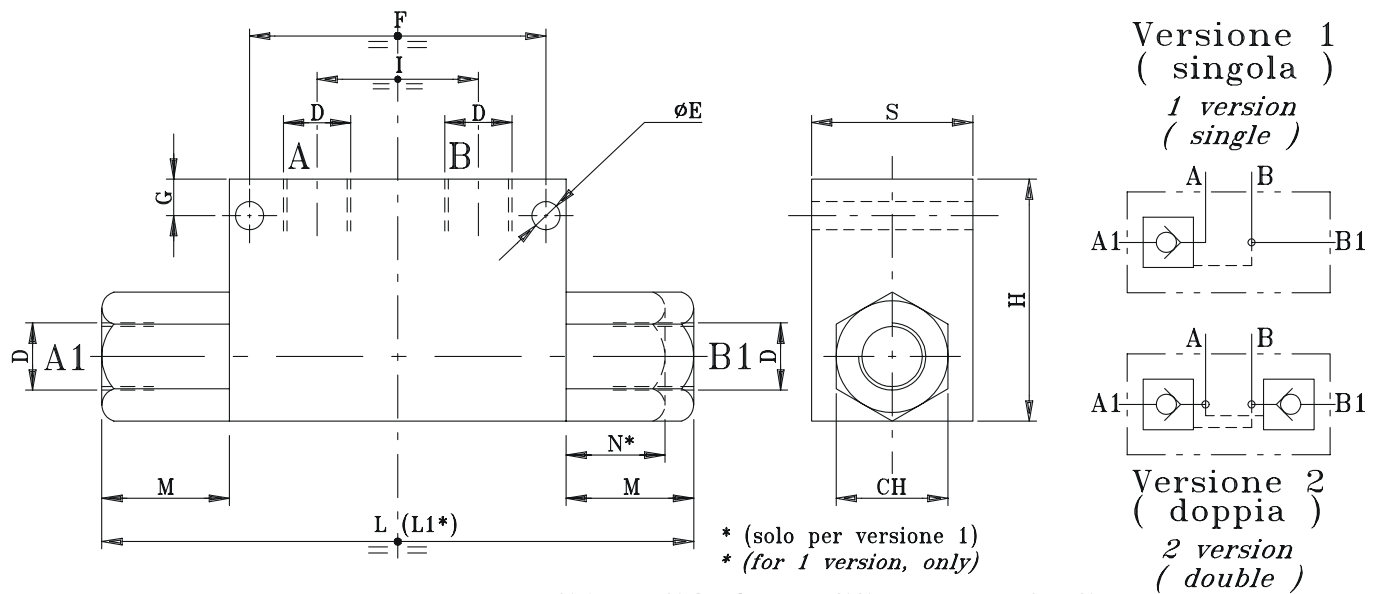


- **P1** **Pressione massima di lavoro (continua)**
Max. continuous pressure
- **P2** **Pressione massima di esercizio (intermittente)**
Max. intermittent pressure
- **P3** **Pressione massima di punta (picco)**
Max. peak pressure

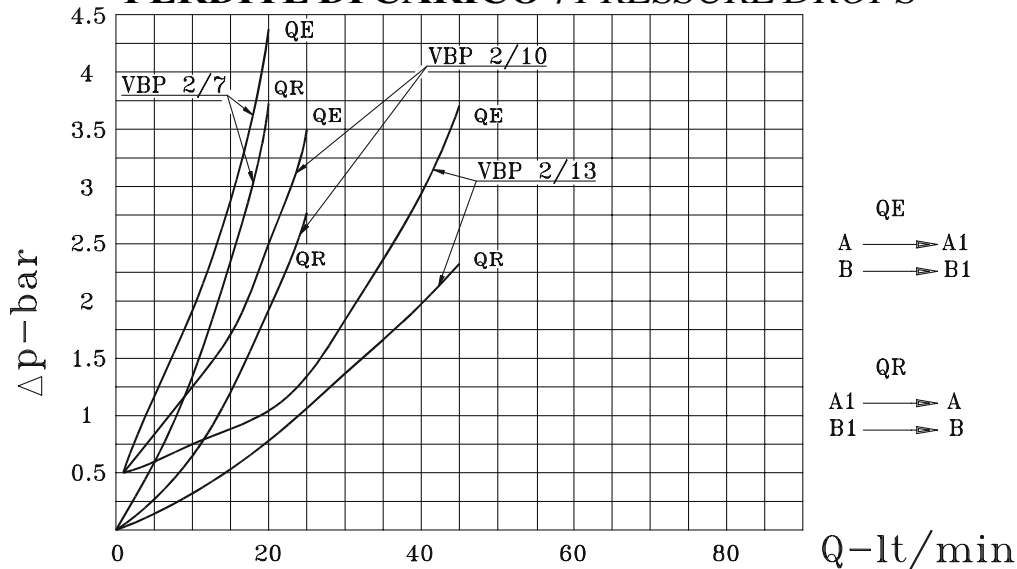
I grafici del seguente catalogo si riferiscono a prove effettuate con olio minerale di viscosità 35 mm² /s alla temperatura di 60 °C.

The diagrams of the following catalogue refer to test made with mineral oil viscosity 35 mm² /s at the temperature of 60 °C.

VALVOLE DI BLOCCO PILOTATE DOPPIE DOUBLE PILOT-OPERATED CHECK VALVES



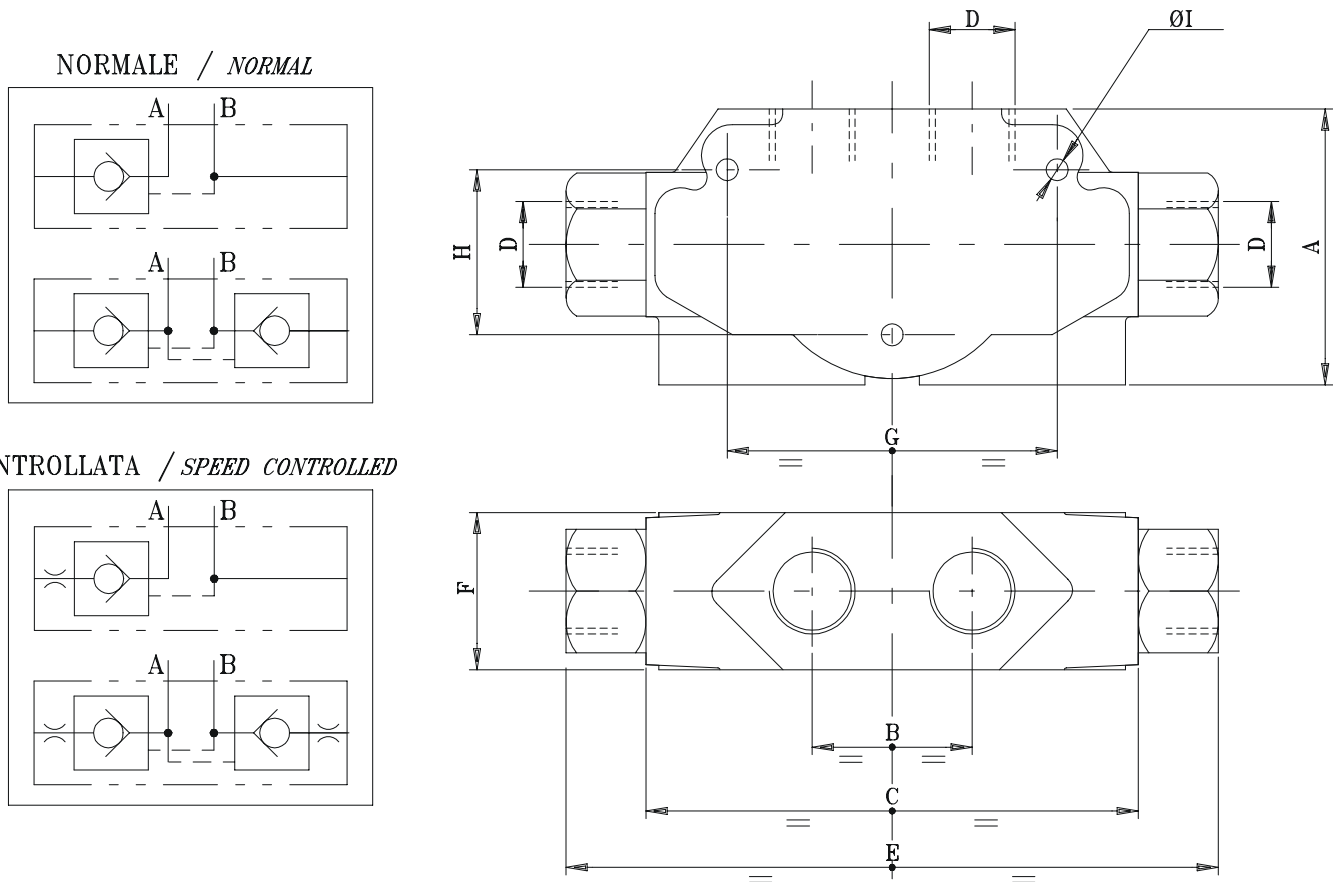
PERDITE DI CARICO / PRESSURE DROPS



TIPO TYPE		PORTATA MAX. FLOW lt/min	PRESSIONE MAX. PRESSURE bar	PRESSIONE DI APERTURA OPENING PRESSURE bar	RAPPORTO DI PILOTAGGIO PILOTING RATIO	PESO MASS Kg
IS VBP 1/7	IS VBP 2/7	15	320	0.5 (standard)	1 : 4	0.65
IS VBP 1/10	IS VBP 2/10	35	320			0.65
IS VBP 1/13	IS VBP 2/13	45	300			1.40
IS VBP 1/19	IS VBP 2/19	70	250			2.00

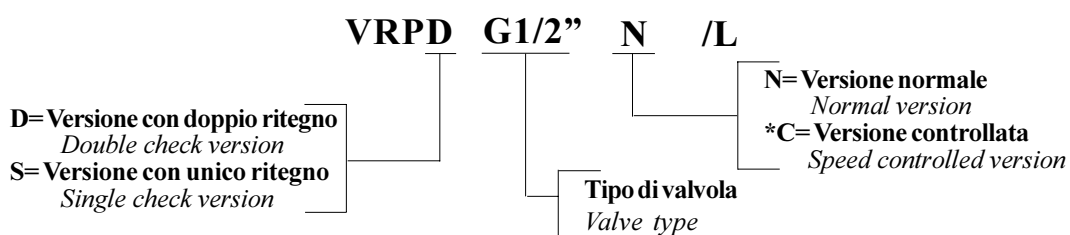
TIPO TYPE	D	E	F	G	H	I	L	L1*	M	N*	S	CH
	mm	mm	mm	mm	mm	mm	mm	mm	mm	mm	mm	mm
IS VBP .../7	G 1/4"	7	60	9	45	30	118	110	24	16	30	24
IS VBP .../10	G 3/8"	7	60	9	45	30	128	117	29	18	30	24
IS VBP .../13	G 1/2"	8.5	75	15	60	40	170	158	40	28	40	30
IS VBP .../19	G 3/4"	8.5	90	15	70	60	191	186	49	37	40	36

VALVOLE DI BLOCCO PILOTATE CON PREVALVOLA PILOT-OPERATED CHECK VALVES WITH PRE-VALVE



TIPO TYPE	A mm	B mm	C mm	D	E mm	F mm	G mm	H mm	I mm	PORTATA MAX. MAX FLOW lt/min	PRESSIONE MAX. MAX PRESSURE bar	RAPPORTO DI PILOTAGGIO PILOTING RATIO
VRP... G 3 / 8"	74	43	132	G 3 / 8"	177	49	83	45	6.5	40	350	1 : 16
VRP... G 1 / 2"	74	43	132	G 1 / 2"	177	49	83	45	6.5	70		1 : 16
VRP... G 3 / 4"	78	51	154	G 3 / 4"	214	56	108	48	8.5	100		1 : 12
VRP... G 1"	98	61	191	G 1"	254	59	124	64	8.5	170		1 : 8

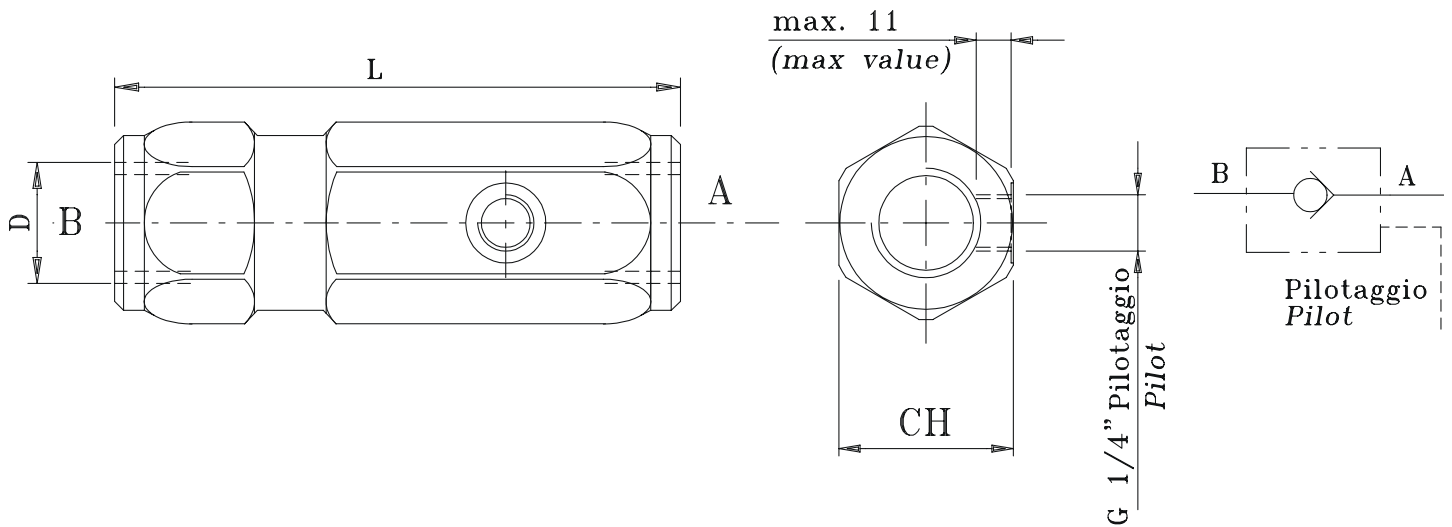
ESEMPIO DI ORDINAZIONE IN CODICE EXAMPLE OF ORDERING CODE



* Disponibile solo nella versione G 1/2".
* Available only G 1/2" version.

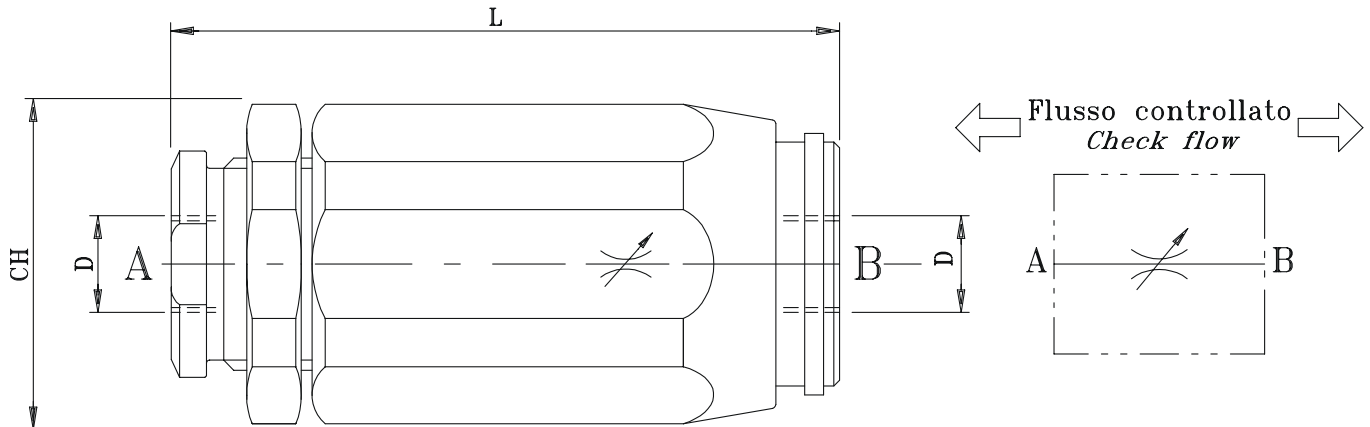
VALVOLE DI BLOCCO PILOTATE SEMPLICI

SINGLE PILOT-OPERATED CHECK VALVES

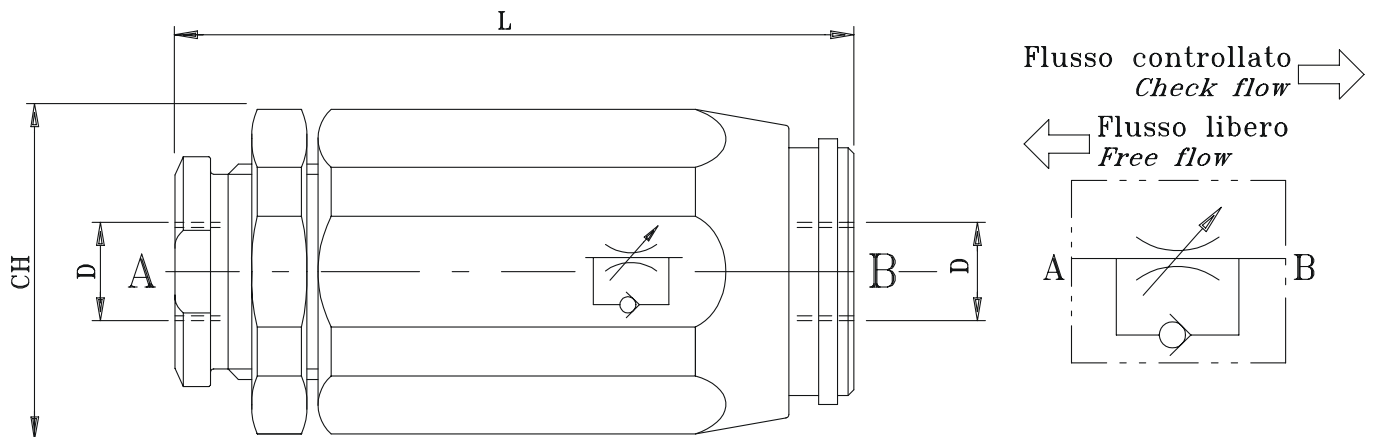


TIPO TYPE	PORTATA MAX. MAX. FLOW lt/min	PRESSIONE MAX. MAX. PRESSURE bar	RAPPORTO DI PILOTAGGIO PILOTING RATIO	C mm	D BSP	CH mm	PESO MASS Kg
IS VBPS 7	20	400	1 : 4	100	G 1/4"	36	0.70
IS VBPS 10	35	400	1 : 3	105	G 3/8"	41	0.80
IS VBPS 13	50	350	1 : 3,8	116	G 1/2"	45	0.95
IS VBPS 19	100	300	1 : 3	135	G 3/4"	60	2.00

VALVOLE REGOLATRICI DI FLUSSO FLOW CONTROL VALVES

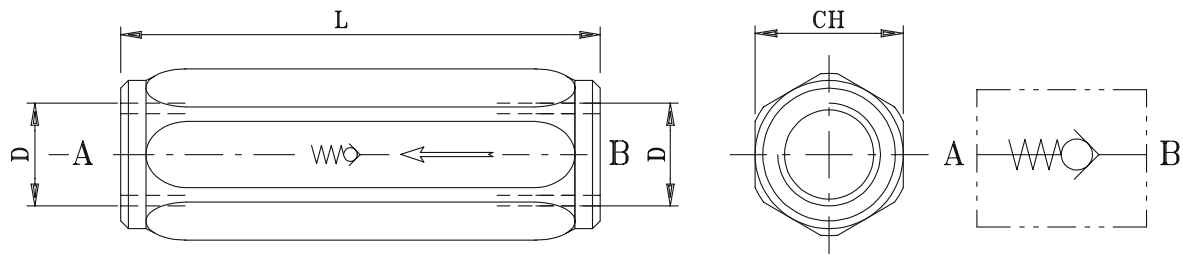


TIPO TYPE	PORTATA MAX. MAX. FLOW lt/min	PRESSIONE MAX. MAX. PRESSURE bar	D BSP	L mm	CH mm	PESO MASS Kg
IS SB 7	15	350	G 1/4"	66	32	0.38
IS SB 10	30	350	G 3/8"	77.5	38	0.43
IS SB 13	45	350	G 1/2"	83	41	0.55
IS SB 19	80	300	G 3/4"	103.5	55	1.00
IS SB 25	150	210	G 1"	124	65	1.80



TIPO TYPE	PORTATA MAX. MAX. FLOW lt/min	PRESSIONE MAX. MAX. PRESSURE bar	PRESSIONE DI APERTURA OPENING PRESSURE bar	F BSP	L mm	CH mm	PESO MASS Kg
IS SR 7	15	350	0.5	G 1/4"	66	32	0.40
IS SR 10	30	350		G 3/8"	77.5	38	0.45
IS SR 13	45	350		G 1/2"	83	41	0.57
IS SR 19	80	300		G 3/4"	103.5	55	1.05
IS SR 25	150	210		G 1"	124	65	1.95

VALVOLE UNIDIREZIONALI UNIDIRECTIONAL CHECK VALVES



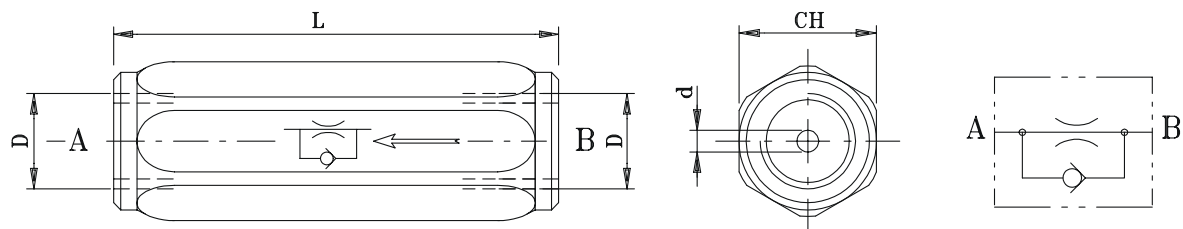
TIPO TYPE	PORTATA MAX. MAX. FLOW lt/min	PRESSIONE MAX. MAX. PRESSURE bar	PRESSIONE DI APERTURA OPENING PRESSURE bar	D**	L mm	CH mm	PESO MASS Kg
IS RU 7	15	400	0.5 (standard)*	G 1/4"	60	19	0.10
IS RU 10	30	400		G 3/8"	70	24	0.18
IS RU 13	50	350		G 1/2"	78	30	0.38
IS RU 19	90	300		G 3/4"	90	36	0.48
IS RU 25	140	300		G 1"	106	45	0.90
IS RU 32	200	250		G 1 1/4"	123	55	1.50
IS RU 38	300	230		G 1 1/2"	138	65	2.40

* Specificare il valore di apertura se diverso dallo standard. Consultare la nostra società per la disponibilità di tarature diverse da quelle indicate.

For different valves specify them. Contact our factory for the available calibrations (not standard).

** Disponibili anche con filettature SAE e NPT
Available also with SAE and NPT threads

VALVOLE REGOLATRICI DI FLUSSO CON STROZZAMENTO FISSO FLOW CONTROL VALVES WITH FIXED THROTTLE



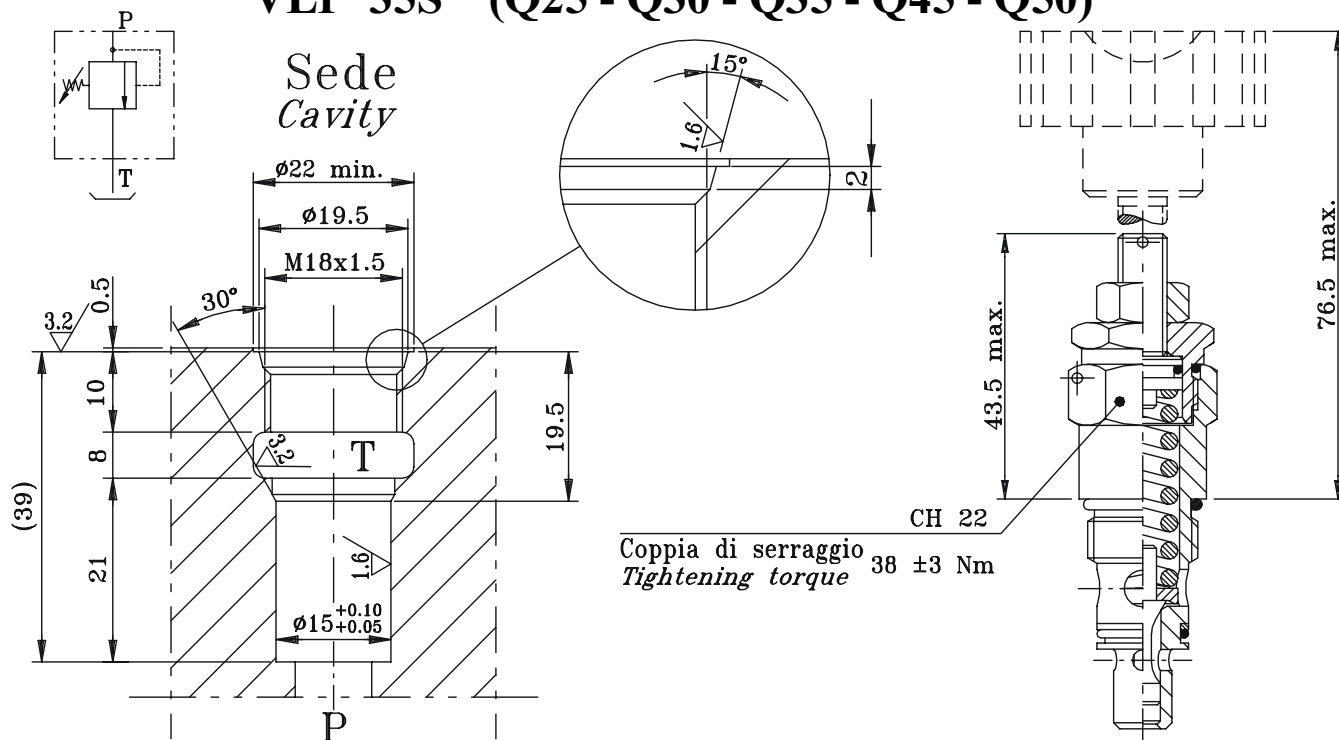
TIPO TYPE	PORTATA MAX. MAX. FLOW lt/min	PRESSIONE MAX. MAX. PRESSURE bar	D*	L mm	CH mm	PESO MASS Kg
IS SU 7/d	15	400	G 1/4"	60	19	0.10
IS SU 10/d	30	400	G 3/8"	70	24	0.18
IS SU 13/d	50	350	G 1/2"	78	30	0.38
IS SU 19/d	90	300	G 3/4"	90	36	0.48
IS SU 25/d	140	300	G 1"	106	45	0.90
IS SU 32/d	200	250	G 1 1/4"	123	55	1.50
IS SU 38/d	300	230	G 1 1/2"	138	65	2.40

La "d" che compare nel codice indica il diametro del foro di strozzamento che va da un minimo di 0,5 a un massimo di 4, di 0,5 in 0,5.
The "d" showed in the code means "diameter of throttle hole" which goes from a minimum of 0.5 to a mximum of 4 mm, and increases of 0.5 on.

* Disponibili anche con filettature SAE e NPT
Available also with SAE and NPT threads

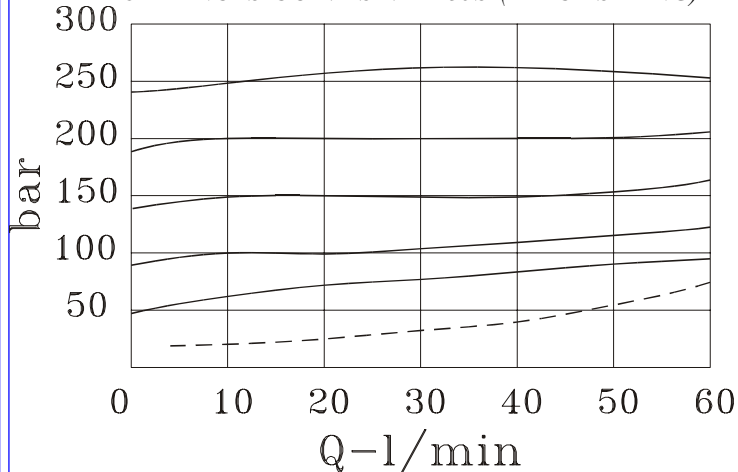
VALVOLA LIMITATRICE DI PRESSIONE /PRESSURE RELIEF VALVE

VLP 35S (Q25 - Q30 - Q35 - Q45 - Q50)



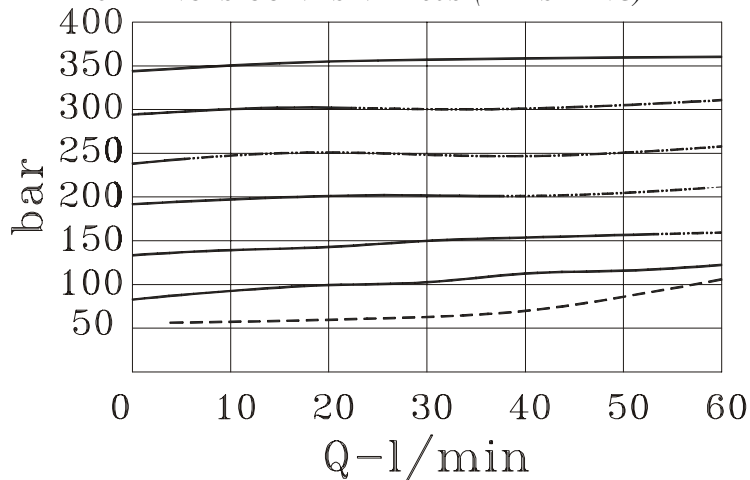
CURVE CARATTERISTICHE VLP 35S (MOLLANERA)

PERFORMANCES CURVES VLP 35S (BLACK SPRING)



CURVE CARATTERISTICHE VLP 35S (MOLLAROSSA)

PERFORMANCES CURVES VLP 35S (RED SPRING)



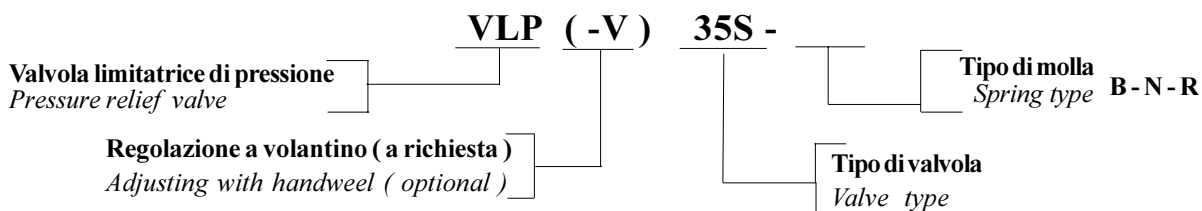
--- Valore minimo di taratura
Minimum setting value

(B) Taratura disponibile a richiesta 15 ÷ 100 bar molla bianca
Setting range on demand 15 ÷ 100 bar white spring

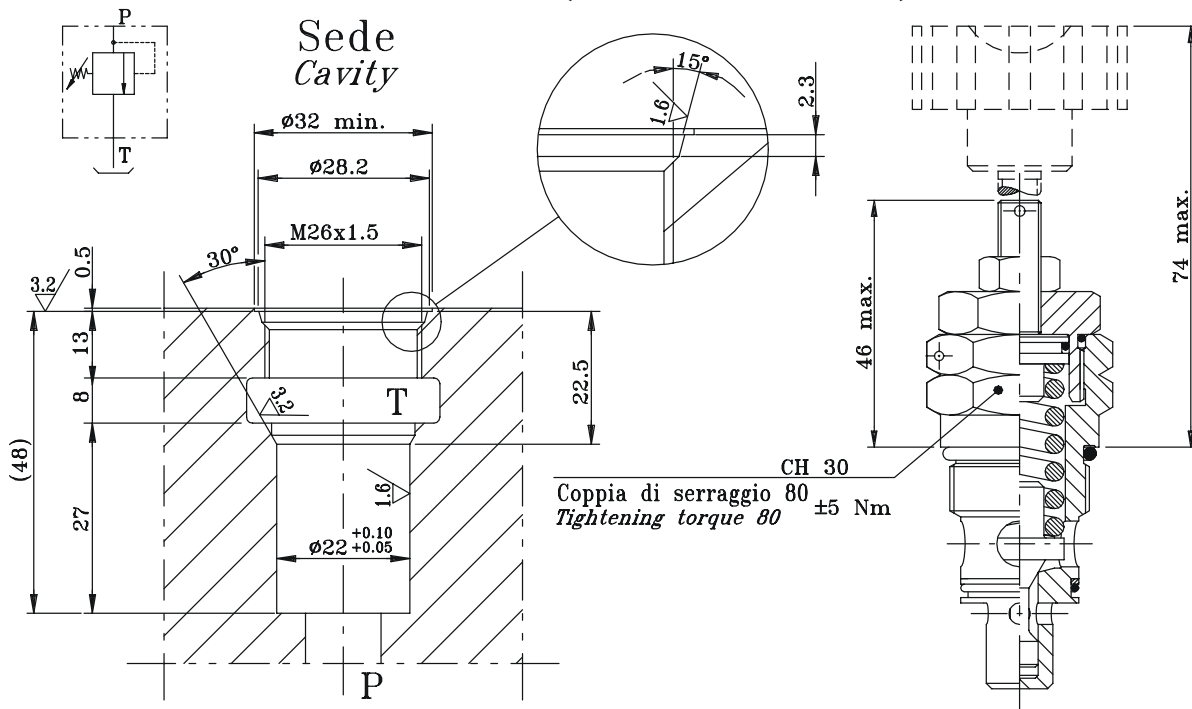
(N) Taratura standard 30 ÷ 280 bar molla nera
Standard setting 30 ÷ 280 bar black spring

(R) Taratura disponibile a richiesta 80 ÷ 380 bar molla rossa
Optional setting 80 ÷ 380 bar red spring

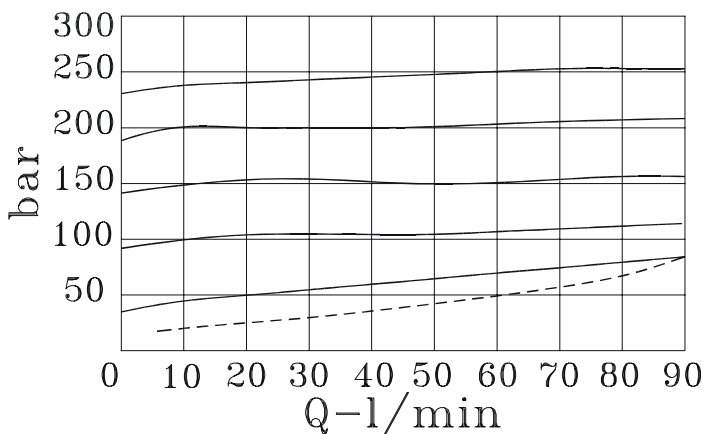
ESEMPIO DI ORDINAZIONE IN CODICE EXAMPLE OF ORDERING CODE



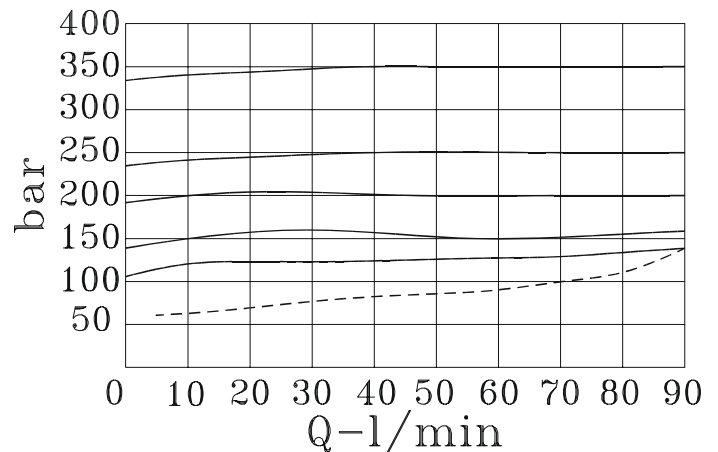
VALVOLA LIMITATRICE DI PRESSIONE / PRESSURE RELIEF VALVE VLP 65S (Q75 - Q80 - Q95)



CURVE CARATTERISTICHE VLP 65S (MOLLANERA)
PERFORMANCES CURVES VLP 65S (BLACK SPRING)



CURVE CARATTERISTICHE VLP 65S (MOLLAROSSA)
PERFORMANCES CURVES VLP 65S (RED SPRING)



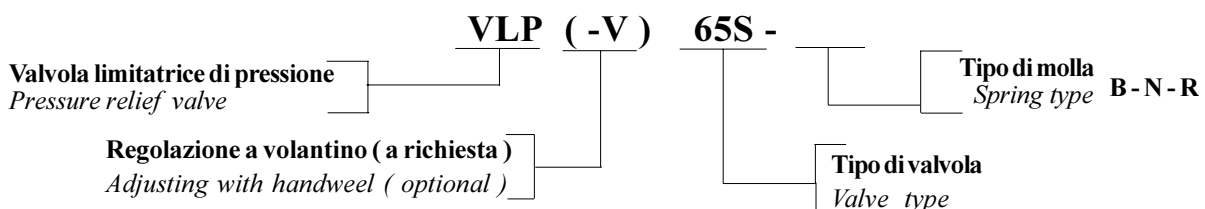
--- Valore minimo di taratura
Minimum setting value

(B) Taratura disponibile a richiesta 15 ÷ 100 bar molla bianca
Setting range on demand 15 ÷ 100 bar white spring

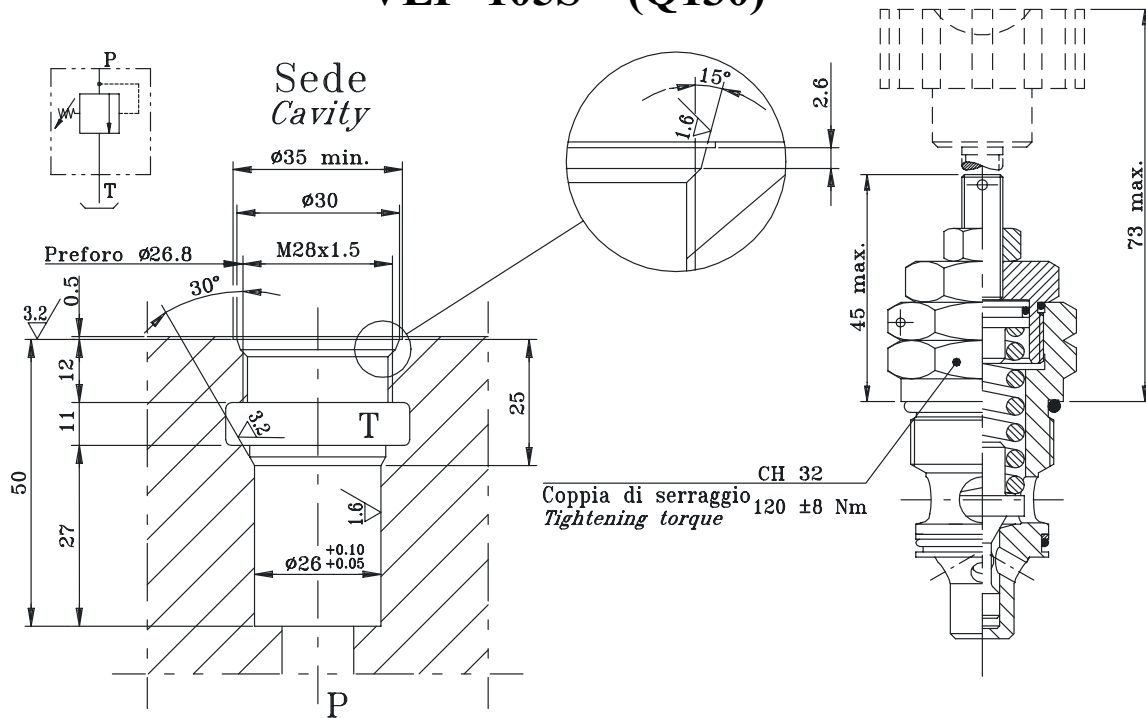
(N) Taratura standard 30 ÷ 280 bar molla nera
Standard setting 30 ÷ 280 bar black spring

(R) Taratura disponibile a richiesta 80 ÷ 380 bar molla rossa
Optional setting 80 ÷ 380 bar red spring

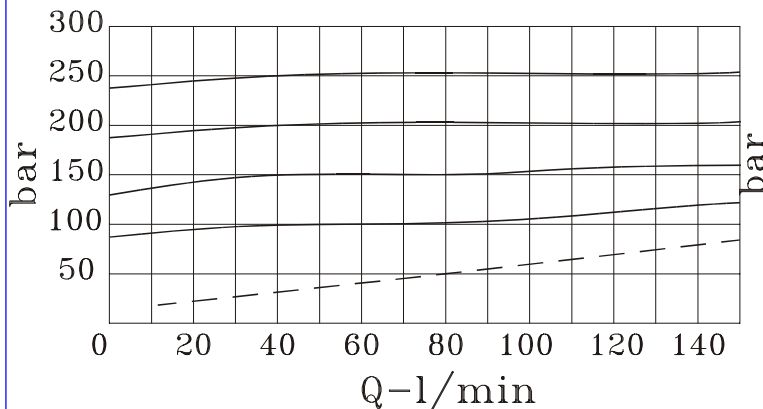
ESEMPIO DI ORDINAZIONE IN CODICE EXAMPLE OF ORDERING CODE



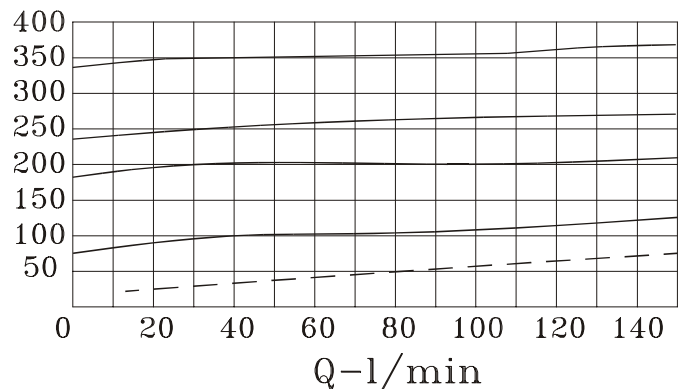
VALVOLA LIMITATRICE DI PRESSIONE / PRESSURE RELIEF VALVE VLP 105S (Q130)



CURVE CARATTERISTICHE VLP 105S (MOLLANERA)
PERFORMANCES CURVES VLP 105S (BLACK SPRING)



CURVE CARATTERISTICHE VLP 105S (MOLLAROSSA)
PERFORMANCES CURVES VLP 105S (RED SPRING)



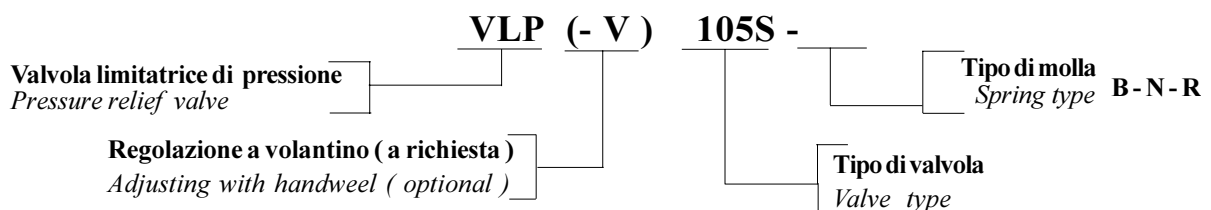
--- **Valore minimo di taratura**
Minimum setting value

(B) Taratura disponibile a richiesta 15 ÷ 100 bar molla bianca
Setting range on demand 15 ÷ 100 bar white spring

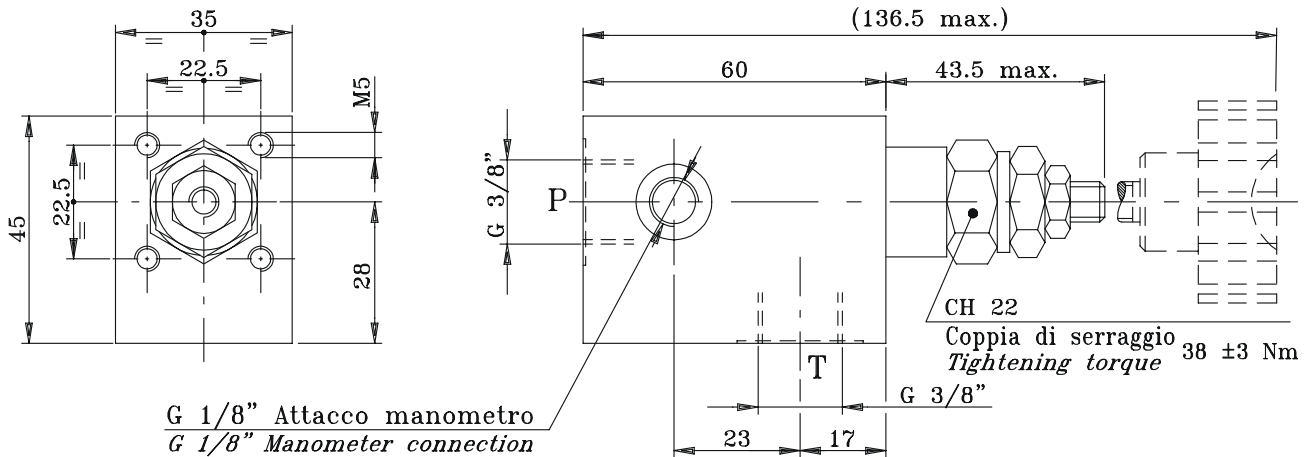
(N) Taratura standard 30 ÷ 280 bar molla nera
Standard setting 30 ÷ 280 bar black spring

(R) Taratura disponibile a richiesta 80 ÷ 380 bar molla rossa
Optional setting 80 ÷ 380 bar red spring

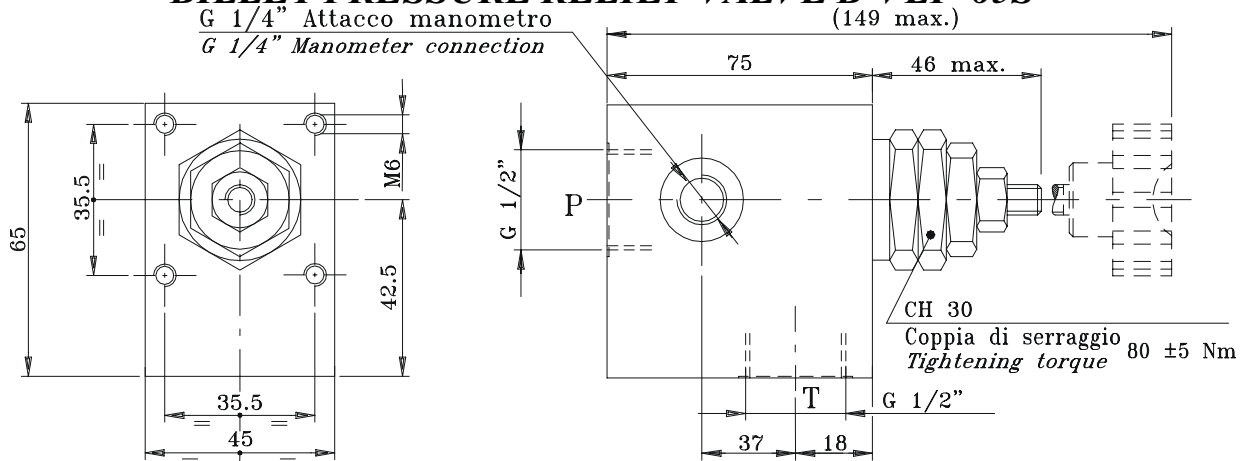
ESEMPIO DI ORDINAZIONE IN CODICE EXAMPLE OF ORDERING CODE



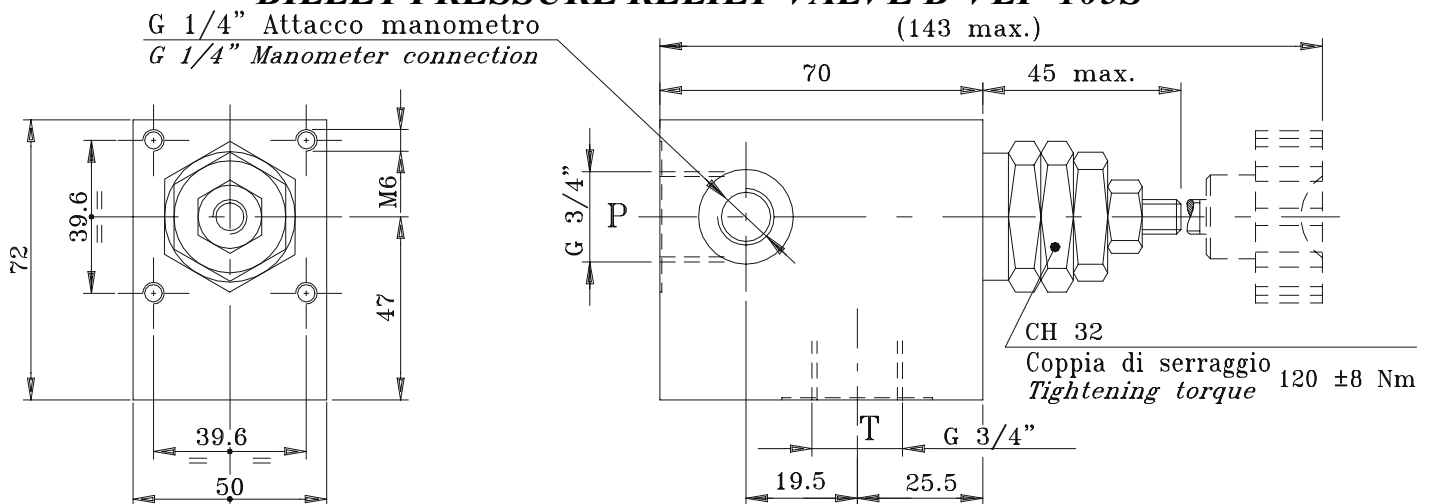
VALVOLA LIMITATRICE DI PRESSIONE IN BILLETTA B-VLP 35S
BILLET PRESSURE RELIEF VALVE B-VLP 35S



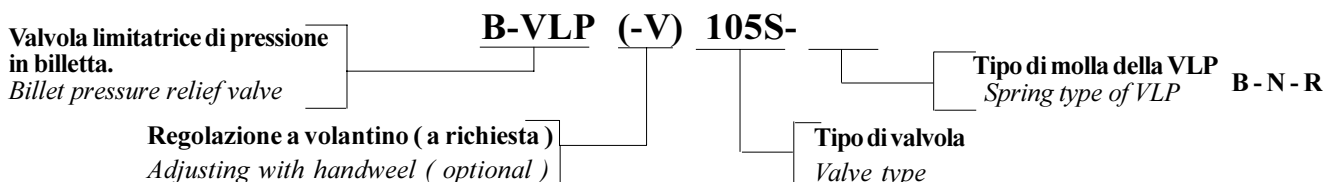
VALVOLA LIMITATRICE DI PRESSIONE IN BILLETTA B-VLP 65S
BILLET PRESSURE RELIEF VALVE B-VLP 65S



VALVOLA LIMITATRICE DI PRESSIONE IN BILLETTA B-VLP 105S
BILLET PRESSURE RELIEF VALVE B-VLP 105S



ESEMPIO DI ORDINAZIONE IN CODICE
EXAMPLE OF ORDERING CODE



Galtech s.p.a. Via Kennedy, 10 - 42100 Reggio Emilia - Italy

Tel: +39.0522.300348 Fax: +39.0522.300803

<http://www.galtech.it> - e-mail: galtech@galtech.it